

# Model : HD-SCPM45-17-110-1500

## TYPE : DC Brushless ( LV-TYPE)



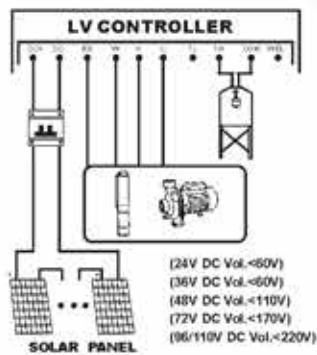
### มอเตอร์ดีซีไร้แปรงถ่าน (Permanent magnet motor)

ขดลวดมอเตอร์ทำจากทองแดง (Copper Wire) 100%

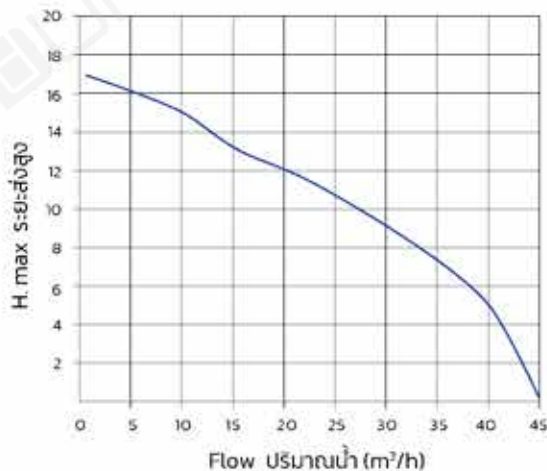
- กำลังมอเตอร์ (Power Motor) 1500 W
- กระแสตรง (DC Input) 60-220 Vdc
- กระแสขาเข้า (DC Current) 0-18 A
- ท่อน้ำออก (Outlet Size) 3 นิ้ว
- สูงสุด (H. max) 17 เมตร
- ปริมาณน้ำสูงสุด (Q. max) 45 คิว
- ใบพัดทองเหลือง (Brass Impeller)
- ระดับฉนวนกันความร้อนมอเตอร์ (Insulation Class) Class F
- ระดับป้องกัน (Ingree Protection Ratings) IP 44



Controller



### Performance curves



### ระบบป้องกัน Protection System

- ฮาร์ดแวร์ กระแสเกิน (Hardware Overcurrent) : P0
- การป้องกันเฟส (Phase Protection) : P43
- การป้องกันบีมตัด (Stall Protection) : P46
- การป้องกันน้ำแห้ง (Dry-run Protection) : P48
- การป้องกันแรงดันไฟฟ้า (Low Voltage Protection) : P50
- การป้องกันแรงดันไฟสูง (High Voltage Protection) : P51
- การป้องกันการสลับขั้ว (Polarity Reverse Protection)

\*เงื่อนไขการรับประกัน เก็บใบเสร็จและเขียนใบรับประกัน

L/min ลิตร/นาที	10	15	20	30	40
m เมตร	15	13	12	9	5